



Chiave idraulica dinamometrica **AVANTI**®

Le Chiavi idrauliche dinamometriche AVANTI offrono la più ampia gamma di resa di coppia con una resa massima di oltre 187,000 NM nei modelli più grandi. Con decine di migliaia in uso in tutto il mondo, AVANTI rappresentano la soluzione fidata del settore per la bullonatura di prossima generazione.

ATTACCO REAZIONE



AVANTI è dotata di un attacco di reazione brevettato innovativo (presente anche nella serie ICE) che elimina la forza di torsione distruttiva che si verifica in altre chiavi dinamometriche con braccio di reazione nella parte posteriore.

INDICATORE COPPIA E ANGOLO

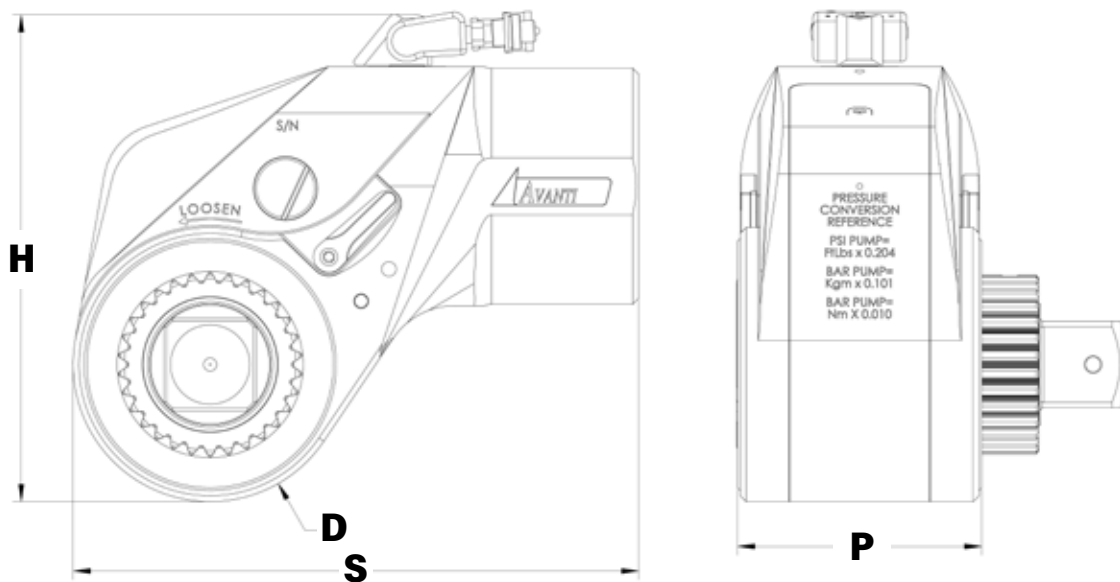


Con una semplice aggiunta, il sistema AVANTI è in grado di fornire una chiara lettura degli angoli per i metodi di bullonatura che incorporano la rotazione del dado.

SISTEMA MULTIUSO



AVANTI è compatibile con tutti i sistemi di bullonatura HYTORC inclusi quelli di fissaggio con HYTORC Nut (1) e la rivoluzionaria HYTORC Washer (2) per un ulteriore livello di sicurezza, velocità e accuratezza di qualsiasi lavoro.



LEGENDA: H = ALTEZZA P = LARGHEZZA S = LUNGHEZZA D = RAGGIO

| NUMERO MODELLO | H | P | S | D | ATTACCO QUADRO | PESO | COPPIA | |
|----------------|-------|------|-------|------|----------------|--------|--------------------|--------------------|
| IMPERIALE | poll. | | | | | libbre | piedi-libbre (Min) | piedi-libbre (Max) |
| AVANTI - .7 | 4,19 | 1,79 | 4,14 | 0,99 | 3/4 | 3,10 | 115 | 767 |
| AVANTI - 1 | 4,76 | 2,18 | 4,71 | 1,13 | 3/4 | 4,50 | 196 | 1.284 |
| AVANTI - 3 | 6,20 | 2,90 | 6,15 | 1,52 | 1 | 9,45 | 460 | 3.084 |
| AVANTI - 5 | 7,14 | 3,38 | 7,36 | 1,80 | 1-1/2 | 15,60 | 804 | 5.360 |
| AVANTI - 8 | 7,90 | 3,86 | 8,24 | 1,94 | 1-1/2 | 20,75 | 1.150 | 7.760 |
| AVANTI - 10 | 8,85 | 4,35 | 9,20 | 2,25 | 1-1/2 | 29,20 | 1.800 | 11.743 |
| AVANTI - 20 | 10,22 | 5,07 | 10,94 | 2,60 | 2-1/2 | 47,70 | 2.760 | 17.890 |
| AVANTI - 35 | 12,22 | 6,23 | 13,45 | 3,19 | 2-1/2 | 82,75 | 4.905 | 31.830 |
| AVANTI - 50 | 13,90 | 7,04 | 15,54 | 3,95 | 2-1/2 | 127,70 | 7.202 | 46.126 |
| AVANTI - 80 | 16,84 | 7,49 | 19,52 | 4,69 | 3-1/2 | 280,50 | 11.965 | 85.695 |
| AVANTI - 130 | 19,40 | 8,50 | 22,73 | 5,31 | 3-1/2 | 585,00 | 19.395 | 138.510 |

| METRICO | mm | | | | poll. | kg | Nm (Min) | Nm (Max) |
|--------------|-----|-----|-----|-----|-------|--------|----------|----------|
| AVANTI - .7 | 106 | 45 | 105 | 25 | 3/4 | 1,41 | 156 | 1039 |
| AVANTI - 1 | 121 | 55 | 120 | 29 | 3/4 | 2,05 | 266 | 1740 |
| AVANTI - 3 | 157 | 74 | 156 | 39 | 1 | 4,30 | 623 | 4179 |
| AVANTI - 5 | 181 | 86 | 187 | 46 | 1-1/2 | 7,09 | 1089 | 7263 |
| AVANTI - 8 | 201 | 98 | 209 | 49 | 1-1/2 | 9,43 | 1558 | 10515 |
| AVANTI - 10 | 225 | 110 | 234 | 57 | 1-1/2 | 13,27 | 2439 | 15912 |
| AVANTI - 20 | 260 | 129 | 278 | 66 | 2-1/2 | 21,68 | 3740 | 24241 |
| AVANTI - 35 | 310 | 158 | 342 | 81 | 2-1/2 | 37,61 | 6646 | 43130 |
| AVANTI - 50 | 353 | 179 | 395 | 100 | 2-1/2 | 58,05 | 9759 | 62501 |
| AVANTI - 80 | 428 | 190 | 496 | 119 | 3-1/2 | 127,50 | 16213 | 116118 |
| AVANTI - 130 | 493 | 216 | 577 | 135 | 3-1/2 | 265,91 | 26280 | 187683 |