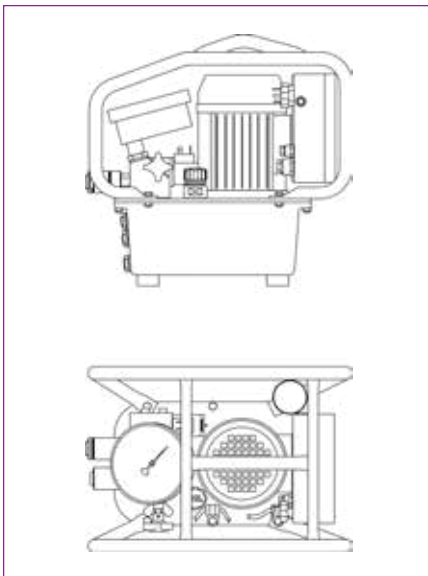




JETPRO S

Il sistema idraulico a 2 stadi JETPRO S è la pompa leggera più accessibile del mercato. Il design compatto della JETPRO e il serbatoio di un gallone attenuano le restrizioni di peso come nessun'altra pompa idraulica ed offrono all'operatore una mobilità ottimale. I semplici comandi a 2 pulsanti assicurano la facilità di utilizzo da parte dell'operatore accelerando allo stesso tempo il processo di bullonatura. JETPRO opera con basse emissioni acustiche di ~ 80 dB.



SPECIFICHE E CARATTERISTICHE DELLE POMPE

| | |
|---|-----------------------------------|
| Alimentazione | 115 v (7,5 Amp) / 230 v (4,5 Amp) |
| Manometro | 0-10 k PSI (+/-1% precisione) |
| Portata del serbatoio | 0,8 gal. / 3,0 l |
| Stadi | 2 |
| Peso | 33 libbre / 15 kg |
| Portata olio massima | 310 cu. in./min. / 5 l/min. |
| Scambiatore di calore dell'olio | No |
| Gabbia protettiva | Sì |
| Telecomando 15' | Sì |
| Tubo flessibile idraulico con doppino a intreccio in acciaio 15' | Sì |

HYTORC

Headquarters:
333 Route 17 N., Mahwah, NJ 07430
+1-201-512-9500

Email:
info@hytorc.com

Phone:
1-800-FOR-HYTORC

Online:
hytorc.com