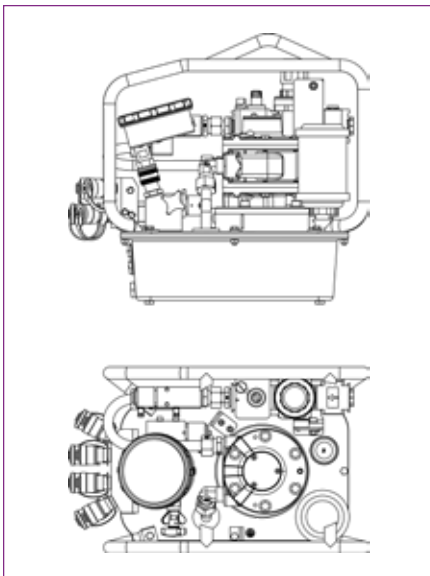


HY-AIR

La nostra HY-AIR è una pompa a 3 stadi progettata per ridurre il tempo del ciclo e migliorare la produttività. Un design compatto con un serbatoio opzionale di uno o due galloni attenua le restrizioni di peso e offre all'operatore una mobilità ottimale. Il facile sistema di comandi assicura brevi tempi di messa a punto e la funzionalità semiautomatica permette all'operatore operazioni di bullonatura più semplici e rapide.



SPECIFICHE E CARATTERISTICHE DELLE POMPE

Alimentazione	3.800 cu.in./sec. (62 l/sec.)
Manometro	0-10 k PSI (+/-1% precisione)
Portata del serbatoio	1,35 gal. / 5,1 l (2 gal. / 7,6 l opzionale per la HY-115)
Stadi	3
Peso	46,3 libbre / 21 kg
Portata olio massima	770 cu. in./min. / 13 l/min.
Scambiatore di calore dell'olio	Sì
Gabbia protettiva	Sì
Telecomando 15'	Sì
Tubo flessibile idraulico con doppino a intreccio in acciaio 15'	Sì

HYTORC

Headquarters:
333 Route 17 N., Mahwah, NJ 07430
+1-201-512-9500

Email:
info@hytorc.com

Phone:
1-800-FOR-HYTORC

Online:
hytorc.com