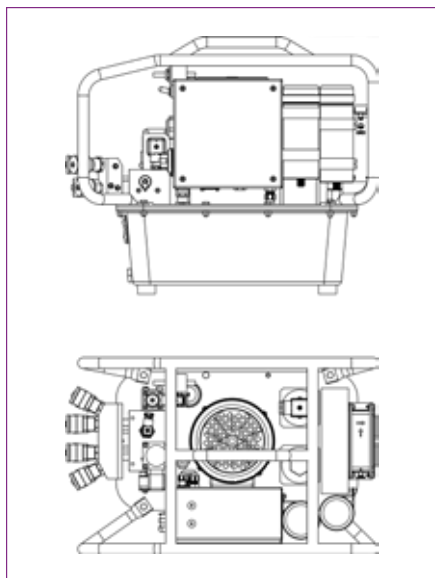




## VECTOR

Centralina idraulica più avanzata al mondo, la pompa VECTOR è considerata il sistema idraulico completamente automatico più veloce, grazie al suo motore ad alta velocità a 3 stadi. Il funzionamento senza manometro consente all'operatore di selezionare semplicemente lo strumento HYTORC che sta utilizzando e la coppia desiderata sul telecomando. Essendo le prime pompe a offrire un controllo tramite LCD e una regolazione automatizzata, le pompe Vector HYTORC sono completamente potenziabili e altamente intuitive. Premete il pulsante e lasciate che la pompa faccia tutto il lavoro.



### SPECIFICHE E CARATTERISTICHE DELLE POMPE

<b>Alimentazione</b>	115 v (20 Amp) / 230 v (10 Amp) / 400 v (6 Amp)
<b>Registrazione dati</b>	Sì
<b>Manometro</b>	(Non necessario ma può essere fissato a una giunzione sul lato del blocco della valvola.)
<b>Portata del serbatoio</b>	2 gal. / 7,5 l
<b>Stadi</b>	3
<b>Peso</b>	79 libbre / 35,8 kg
<b>Portata olio massima*</b>	620 cu. in./min. / 10 l/min.
<b>Scambiatore di calore dell'olio</b>	Sì
<b>Gabbia protettiva</b>	Sì
<b>Telecomando 15'</b>	Sì
<b>Tubo flessibile idraulico con doppino a intreccio in acciaio 15'</b>	Sì

\* La portata di olio massima dipende dalla tensione: 230 v e 400 v hanno una portata più alta.

# HYTORC

**Headquarters:**  
333 Route 17 N., Mahwah, NJ 07430  
+1-201-512-9500

**Email:**  
info@hytorc.com

**Phone:**  
1-800-FOR-HYTORC

**Online:**  
hytorc.com