



Avvitatore elettrico dinamometrico **LION GUN®**

LION GUNv è il primo sistema di bullonatura di precisione affidabile al mondo con registrazione di dati integrata. Impostate la resa di coppia desiderata sullo schermo di LION GUN e premete il grilletto per ottenere un serraggio preciso e ripetibile senza eccessivi rumori o vibrazioni.

POTENZA DI GRADO INDUSTRIALE



La trasmissione per uso industriale della LION GUN è azionata da un motore c.c. brushless collegato a una trasmissione non impattante per fornire la coppia più rapidamente, direttamente e affidabilmente rispetto alle chiavi dinamometriche clicker manuali, alle chiavi a impulso e ad altri strumenti di serraggio.

PORTABILITÀ IMPAREGGIABILE

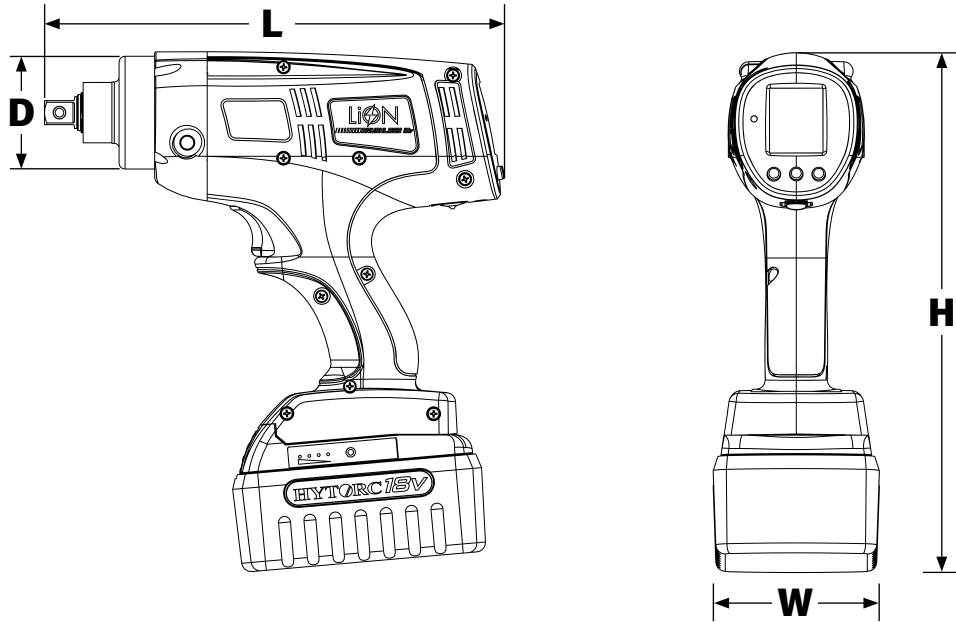


Attraverso l'uso di leghe di grado aerospaziale, la LION GUN offre una potenza eccezionale senza peso. La batteria agli ioni di litio a 18 volt fornisce un funzionamento duraturo con un tempo di ricarica rapido per continuare il lavoro costantemente.

REGISTRAZIONE DATI



La capacità di registrazione dati integrata consente all'operatore di mantenere un registro di tutti i lavori di bullonatura completati. Per un riscontro oggettivo e un controllo di qualità ottimale, le informazioni possono essere salvate su un PC o su un tablet per fornire una registrazione permanente del lavoro realizzato.



LEGENDA: H = ALTEZZA P = LARGHEZZA S = LUNGHEZZA D = DIAMETRO

NUMERO MODELLO	H	P	S	D	ATTACCO QUADRO	PESO	COPPIA		Giri al minuto (RPM)
IMPERIALE	poll.				libbre	piedi-libbre (Min)	piedi-libbre (Min)		
LIONGUN-25	10,83	3,47	10,16	2,35	1/2	7,30	25	250	11,6
LIONGUN-7	10,83	3,47	11,13	2,45	3/4	8,22	70	700	4,1
LIONGUN-25-BSM	10,83	3,47	10,16	2,35	1/2	7,30	25	250	11,6
LIONGUN-7-BSM	10,83	3,47	11,13	2,45	3/4	8,22	70	700	4,1

METRICO	mm				poll.	kg	Nm (Min)	Nm (Max)	Giri al minuto (RPM)
LIONGUN-25	275	88	258	60	1/2	3,32	34	339	11,6
LIONGUN-7	275	88	283	62	3/4	3,74	95	949	4,1
LIONGUN-25-BSM	275	88	258	60	1/2	3,32	34	339	11,6
LIONGUN-7-BSM	275	88	283	62	3/4	3,74	95	949	4,1

CONTENUTO DEL KIT COMPLETO

- Utensile dinamometrico elettrico LION GUN
- Braccio di reazione
- Custodia
- Batteria 18V
- Sistema di caricamento della batteria
- Manuale operativo
- Certificato di taratura

CONFIGURAZIONE

LIONGUN	—	—
Modello:	Capacità:	Comunicazione:
Utensile LIONGUN	Disponibile: .25, .7	BSM: Comunicazione Bluetooth Vuoto: Solo USB



Headquarters:
333 Route 17 N., Mahwah, NJ 07430
+1-201-512-9500

Email:
info@hytorc.com

Phone:
1-800-FOR-HYTORC

Online:
hytorc.com